



TUBERÍAS ADVANCE®

LISTA DE PRECIOS

VIGENTE A PARTIR DEL 8 DE MAYO DE 2020

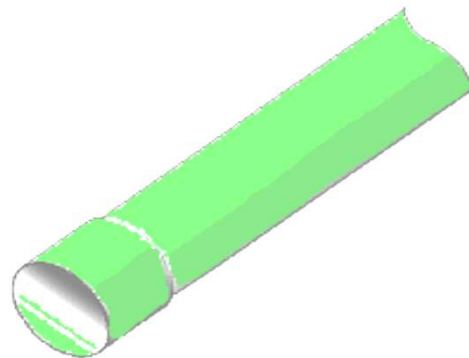
TUBERÍA ELÉCTRICA CONDUIT

MYO (01/20')

CÓDIGO	DIÁMETRO NOMINAL mm	UNIDAD METRO \$	PRECIO TRAMO \$	CÓDIGO	DIÁMETRO NOMINAL mm	UNIDAD METRO \$	PRECIO TRAMO \$
ELÉCTRICO LIGERO				ELÉCTRICO PESADO			
ELBC01303	13	\$ 3.48	\$ 10.44	EPBC01303	13	\$ 5.25	\$ 15.75
ELBC01903	19	\$ 4.47	\$ 13.42	EPBC01903	19	\$ 7.18	\$ 21.55
ELBC02503	25	\$ 6.71	\$ 20.14	EPBC02503	25	\$ 9.11	\$ 27.34
ELBC03203	32	\$ 9.94	\$ 29.83	EPBC03203	32	\$ 12.40	\$ 37.19
ELBC03803	38	\$ 12.43	\$ 37.29	EPBC03803	38	\$ 16.72	\$ 50.17
ELBC05003	50	\$ 16.90	\$ 50.71	EPBC05003	50	\$ 25.42	\$ 76.25
				EPBC06003	60	\$ 36.07	\$ 108.21
				EPBC07503	75	\$ 45.47	\$ 136.40
				EPBC10003	100	\$ 65.56	\$ 196.68
				EPBC15003	150	\$ 129.70	\$ 389.10

ELÉCTRICA

NMX-E-012-SCFI-1999



Grupo Industrial Val Ro, S.A. de C.V.

Carretera Jorobas-Tula Km. 3.5 Lt. 8 Mz. 3

Parque Industrial Huehuetoca

Huehuetoca, Edo. de México CP. 54680

Tel:

(01) (55) 58 70 4774, 75, 76

(01) (55) 58 70 7340: 58 31 7901

CONDICIONES DE VENTA

La tubería se surte en tramos de 3 metros de longitud

Los precios no incluyen IVA.

Todos los precios son LAB Planta Grupo Industrial Val Ro, S.A. de C.V.

PRECIOS SUJETOS A CAMBIOS SIN PREVIO AVISO

☞ Visítanos en: www.grupovalro.com.mx



TUBERIAS ADVANCE®

LISTA DE PRECIOS

VIGENTE A PARTIR DEL 1ro. DE JUNIO DE 2014.

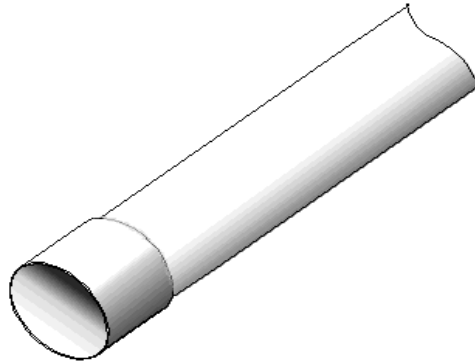
DUCTO TELEFONICO

JUN (01/14')

CODIGO	DIAMETRO NOMINAL mm	UNIDAD METRO \$	PRECIO TRAMO \$
DTBC04506	45	\$ 17.81	\$ 106.86
DTBC06006	60	\$ 26.30	\$ 157.82
DTBC08006	80	\$ 43.72	\$ 262.32

TELEFONICO

TELMEX E.B.2-35



Grupo Industrial Val Ro, S.A. de C.V.

Carretera Jorobas-Tula Km. 3.5 Lt. 8 Mz. 3

Parque Industrial Huehuetoca

Huehuetoca, Edo. de México CP. 54680

Tel:

(01) (55) 58 70 4774, 75, 76

(01) (55) 58 70 7340: 58 31 7901

Fax : (01) (55) 58 70 4773

CONDICIONES DE VENTA

La tubería se surte en tramos de 6 mts. de longitud

Los precios no incluyen IVA.

Todos los precios son LAB Planta Grupo Industrial Val Ro, S.A. de C.V.

PRECIOS SUJETOS A CAMBIOS SIN PREVIO AVISO

Dirección Internet: www.tuberiasadvance.com.mx



TUBERIAS ADVANCE®

LISTA DE PRECIOS

VIGENTE A PARTIR DEL 27 DE MARZO DE 2015

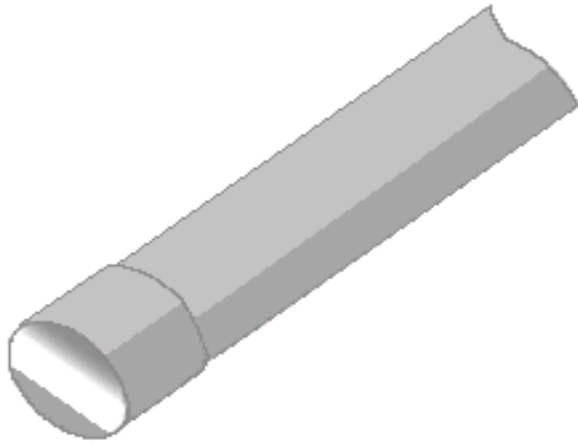
TUBERIA CONDUIT CÉDULA 40

MAR (01/15')

CODIGO	DIAMETRO NOMINAL (mm)	UNIDAD METRO \$	PRECIO TRAMO \$
--------	-----------------------------	-----------------------	-----------------------

TUBO CONDUIT ABOCINADO CEDULA 40

E40B01303	13	\$ 9.48	\$ 28.44
E40B01903	19	\$ 12.49	\$ 37.47
E40B02503	25	\$ 19.54	\$ 58.62
E40B03203	32	\$ 26.67	\$ 80.01
E40B03803	38	\$ 31.68	\$ 95.04
E40B05003	50	\$ 42.26	\$ 126.78
E40B06003	60	\$ 66.96	\$ 200.88
E40B07503	75	\$ 88.84	\$ 266.52
E40B10003	100	\$ 123.98	\$ 371.94
E40B15003	150	\$ 219.37	\$ 658.11



CONDUIT CÉDULA 40

Grupo Industrial Val Ro, S.A. de C.V.

Carretera Jorobas-Tula Km. 3.5 Lt. 2 Mz. 3

Parque Industrial Huehuetoca

Huehuetoca, Edo. de México CP. 54680

Tel:

(01) (55) 58 70 4774, 75, 76

(01) (55) 58 70 7340: 58 31 7901

Fax : (01) (55) 58 70 4773

CONDICIONES DE VENTA

La tubería se surte en tramos de 3 mts. de longitud

Los precios no incluyen IVA.

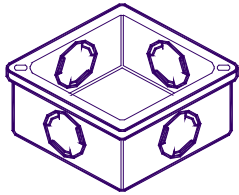
Todos los precios son LAB Planta Tuberías Advance

PRECIOS SUJETOS A CAMBIOS SIN PREVIO AVISO

Dirección Internet: www.tuberiasadvance.com.mx

CONEXIÓN CONDUIT

CAJAS

	CODIGO	DN	TIPO	ESPECIF.	PRECIO
		mm			
	CCU013	13	CAJA CUADRADA 13mm (1/2")	2" x 2"	\$ 11.21
	CCU019	19	CAJA CUADRADA 19mm (3/4")	4" x 4"	\$ 30.62
	CCU025	25	CAJA CUADRADA 25mm (1")	(4 11/16") ²	\$ 55.06
	CCU038	38	CAJA CUADRADA 38mm (1 1/2")	6" x 6"	\$ 169.04
	CCU050	50	CAJA CUADRADA 50mm (2")	8" x 8"	\$ 198.84
	CRE013	13	CAJA RECTANGULAR 13mm (1/2")	4" x 2"	\$ 9.05

TAPA PARA CAJA

	CODIGO	DN	TIPO	ESPECIF.	PRECIO
		mm			
	TPC013	13	TAPA CUADRADA 13mm (1/2")	CIEGA	\$ 6.41
	TPC019	19	TAPA CUADRADA 19mm (3/4")	CIEGA	\$ 12.83
	TPC025	25	TAPA CUADRADA 25mm (1")	CIEGA	\$ 22.09
	TPC038	38	TAPA CUADRADA 38mm (1 1/2")	CIEGA	\$ 23.48
	TPC050	50	TAPA CUADRADA 50mm (2")	CIEGA	\$ 40.44
	TAR019	19	TAPA CUADRADA 19mm (3/4")	SAL. REC.	\$ 14.00
	TAR025	25	TAPA CUADRADA 25mm (1")	SAL. REC.	\$ 24.08
	TAC019	19	TAPA CUADRADA 19mm (3/4")	SAL. RED.	\$ 14.00
	TAC025	25	TAPA CUADRADA 25mm (1")	SAL. RED.	\$ 24.08

CONECTOR

	CODIGO	DN	TIPO	ESPECIF.	PRECIO
		mm			
	CNL013	13	CONECTOR LIGERO 13mm (1/2")	ExB	\$ 2.90
	CNL019	19	CONECTOR LIGERO 19mm (3/4")	ExB	\$ 4.49
	CNL025	25	CONECTOR LIGERO 25mm (1")	ExB	\$ 8.76
	CNL032	32	CONECTOR LIGERO 32mm (1 1/4")	ExB	\$ 12.54
	CNL038	38	CONECTOR LIGERO 38mm (1 1/2")	ExB	\$ 15.06
	CNL050	50	CONECTOR LIGERO 50mm (2")	ExB	\$ 24.70
	CNP013	13	CONECTOR PESADO 13mm (1/2")	ExB	\$ 7.39
	CNP019	19	CONECTOR PESADO 19mm (3/4")	ExB	\$ 9.85
	CNP025	25	CONECTOR PESADO 25mm (1")	ExB	\$ 15.33
	CNP032	32	CONECTOR PESADO 32mm (1 1/4")	ExB	\$ 20.27
	CNP038	38	CONECTOR PESADO 38mm (1 1/2")	ExB	\$ 27.65
	CNP050	50	CONECTOR PESADO 50mm (2")	ExB	\$ 30.66
	CNP060	60	CONECTOR PESADO 60mm (2 1/2")	ExB	\$ 58.03
	CNP075	75	CONECTOR PESADO 75mm (3")	ExB	\$ 108.41
	CNP100	100	CONECTOR PESADO 100mm (4")	ExB	\$ 165.35

Plásticos KYO S.A. DE C.V.

Carretera Jorobas-Tula Km 3.5 Mz 3 Lt. 9
CP 54680 Parque Industrial Huehuetoca
Huehuetoca, Estado de México
Tel: 58 31 79 01 Fax 58 72 92 73

CONDICIONES DE VENTA

Los precios no incluyen IVA.
todos los precios son LAB Planta Pasticos Kyo, S.A de C.V.
PRECIOS SUJETOS A CAMBIOS SIN PREVIO AVISO
Dirección Internet: www.plasticoskyo.com.mx



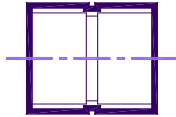
VIGENCIA A PARTIR DEL 23 DE ENERO, 2017.'

CONEXIÓN CONDUIT

CURVA 90°

	CODIGO	DN mm	TIPO	ESPECIF.	PRECIO
	C9L013	13	CURVA LIGERA 13mm (1/2") x 90°	ExB	\$ 10.31
	C9L019	19	CURVA LIGERA 19mm (3/4") x 90°	ExB	\$ 14.18
	C9L025	25	CURVA LIGERA 25mm (1") x 90°	ExB	\$ 23.96
	C9L032	32	CURVA LIGERA 32mm (1 1/4") x 90°	ExB	\$ 42.89
	C9L038	38	CURVA LIGERA 38mm (1 1/2") x 90°	ExB	\$ 69.79
	C9L050	50	CURVA LIGERA 50mm (2") x 90°	ExB	\$ 112.06
	C9P013	13	CURVA PESADA 13mm (1/2") x 90°	ExB	\$ 15.56
	C9P019	19	CURVA PESADA 19mm (3/4") x 90°	ExB	\$ 19.41
	C9P025	25	CURVA PESADA 25mm (1") x 90°	ExB	\$ 30.01
	C9P032	32	CURVA PESADA 32m (1 1/4") x 90°	ExB	\$ 56.09
	C9P038	38	CURVA PESADA 38mm (1 1/2") x 90°	ExB	\$ 81.59
	C9P050	50	CURVA PESADA 50mm (2") x 90°	ExB	\$ 143.16
	C9P060	60	CURVA PESADA 60mm (2 1/2") x 90°	ExB	\$ 221.51
	C9P075	75	CURVA PESADA 75mm (3") x 90°	ExB	\$ 304.08
	C9P100	100	CURVA PESADA 100mm (4") x 90°	ExB	\$ 396.77

COPLE

	CODIGO	DN mm	TIPO	ESPECIF.	PRECIO	
	CPL013	13	COPLE LIGERO 13 mm (1/2 ")	BxB	\$ 2.32	
	CPL019	19	COPLE LIGERO 19 mm (3/4 ")	BxB	\$ 3.59	
	CPL025	25	COPLE LIGERO 25 mm (1 ")	BxB	\$ 7.01	
	CPP013	13	COPLE PESADO 13 mm (1/2 ")	BxB	\$ 5.91	
	CPP019	19	COPLE PESADO 19 mm (3/4 ")	BxB	\$ 7.88	
	CPP025	25	COPLE PESADO 25 mm (1 ")	BxB	\$ 12.26	
	CPP032	32	COPLE PESADO 32 mm (1 1/4 ")	BxB	\$ 16.21	
	CPP038	38	COPLE PESADO 38 mm (1 1/2 ")	BxB	\$ 22.11	
	CPP050	50	COPLE PESADO 50 mm (2 ")	BxB	\$ 24.53	
	CPP060	60	COPLE PESADO 60mm (2 1/2")	BxB	\$ 46.43	
	CPP075	75	COPLE PESADO 75mm (3")	BxB	\$ 86.73	
	CPP100	100	COPLE PESADO 100mm (4")	BxB	\$ 132.29	

Plásticos KYO S.A. DE C.V.
Carretera Jorobas-Tula Km 3.5 Mz 3 Lt. 9
CP 54680 Parque Industrial Huehuetoca
Huehuetoca, Estado de México
Tel: 58 31 79 01 Fax 58 72 92 73

CONDICIONES DE VENTA
Los precios no incluyen IVA.
todos los precios son LAB Planta Pasticos Kyo, S.A de C.V.
PRECIOS SUJETOS A CAMBIOS SIN PREVIO AVISO
Dirección Internet: www.plasticoskyo.com.mx