



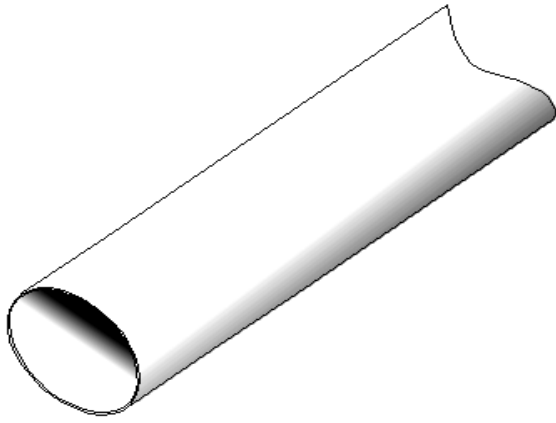
**TUBERIAS ADVANCE** ®

**LISTA DE PRECIOS**

VIGENTE A PARTIR DEL 30 DE AGOSTO 2018

**TUBERIA HIDRAULICA  
SERIE INGLES**

JUN (01/14')

CODIGO	DIAMETRO NOMINAL (mm)	UNIDAD METRO \$	PRECIO TRAMO \$	CODIGO	DIAMETRO NOMINAL (mm)	UNIDAD METRO \$	PRECIO TRAMO \$				
<b>HIDRAULICO EXTREMO LISO RD-51 P.T. 5,5 kgf/cm<sup>2</sup></b>				<b>HIDRAULICO EXTREMO LISO RD-26 P.T. 11,0 kgf/cm<sup>2</sup></b>							
H51L05006	50	\$ 15.63	\$ 93.78	H26L01906	19	\$ 8.10	\$ 48.61				
H51L06006	60	\$ 21.74	\$ 130.43	H26L02506	25	\$ 10.35	\$ 62.08				
H51L07506	75	\$ 31.83	\$ 190.96	H26L03206	32	\$ 14.06	\$ 84.33				
H51L10006	100	\$ 52.15	\$ 312.88	H26L03806	38	\$ 18.19	\$ 109.16				
H51L15006	150	\$ 113.24	\$ 679.45	H26L05006	50	\$ 28.06	\$ 168.39				
<b>HIDRAULICO EXTREMO LISO RD-41 P.T. 6,9 kgf/cm<sup>2</sup></b>				<b>HIDRAULICO EXTREMO LISO RD-21 P.T. 13,7 kgf/cm<sup>2</sup></b>							
H41L03806	38	\$ 12.05	\$ 72.28	H21L01306	13	\$ 4.84	\$ 29.03				
H41L05006	50	\$ 18.68	\$ 112.09	H21L01906	19	\$ 8.21	\$ 49.27				
H41L06006	60	\$ 26.97	\$ 161.80	H21L02506	25	\$ 10.83	\$ 64.98				
H41L07506	75	\$ 39.31	\$ 235.83	H21L03206	32	\$ 16.95	\$ 101.73				
H41L10006	100	\$ 64.68	\$ 388.08	H21L03806	38	\$ 22.18	\$ 133.10				
H41L15006	150	\$ 138.30	\$ 829.81	H21L05006	50	\$ 34.62	\$ 207.71				
H41L20006	200	\$ 231.72	\$ 1,390.35	H21L06006	60	\$ 50.30	\$ 301.81				
<p><b>MMX-E-145/1-SCFI-2002</b></p> 				<b>HIDRAULICO EXTREMO LISO RD-13.5 P.T. 21,7 kgf/cm<sup>2</sup></b>							
				H21L07506	75	\$ 73.19	\$ 439.15	H13L01306	13	\$ 6.78	\$ 40.67
				H21L10006	100	\$ 120.24	\$ 721.46	H13L01906	19	\$ 10.28	\$ 61.68
				H21L15006	150	\$ 260.55	\$ 1,563.30	H13L02506	25	\$ 15.89	\$ 95.33
				<b>CONDICIONES DE VENTA</b>							
				La tubería se surte en tramos de 6 mts. de longitud							
				Los precios no incluyen IVA.							
				Todos los precios son LAB Planta Grupo Industrial Val Ro, S.A. de C.V.							
				<b>PRECIOS SUJETOS A CAMBIOS SIN PREVIO AVISO</b>							
				Dirección Internet: <a href="http://www.tuberiasadvance.com.mx">www.tuberiasadvance.com.mx</a>							

HIDRAULICA INGLES EXT. LISO

**Grupo Industrial Val Ro, S.A. de C.V.**  
 Carretera Jorobas-Tula Km. 3.5 Lt. 8 Mz. 3  
 Parque Industrial Huehuetoca  
 Huehuetoca, Edo. de México CP. 54680  
 Tel:  
 (01) (55) 58 70 4774, 75, 76  
 (01) (55) 58 70 7340: 58 31 7901  
 Fax : (01) (55) 58 70 4773

**CONDICIONES DE VENTA**  
 La tubería se surte en tramos de 6 mts. de longitud  
 Los precios no incluyen IVA.  
 Todos los precios son LAB Planta Grupo Industrial Val Ro, S.A. de C.V.  
**PRECIOS SUJETOS A CAMBIOS SIN PREVIO AVISO**  
 Dirección Internet: [www.tuberiasadvance.com.mx](http://www.tuberiasadvance.com.mx)



**TUBERIAS ADVANCE®**

**LISTA DE PRECIOS**

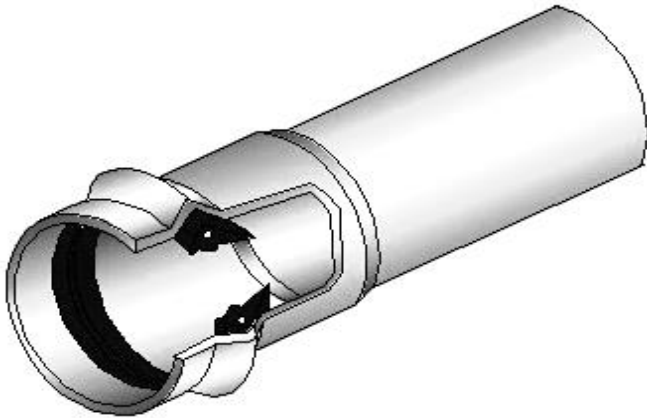
VIGENTE A PARTIR DEL 30 DE AGOSTO 2018

**TUBERIA HIDRAULICA  
SERIE INGLES A**

JUN (01/14')

CODIGO	DIAMETRO NOMINAL (mm)	UNIDAD METRO \$	PRECIO TRAMO \$	CODIGO	DIAMETRO NOMINAL (mm)	UNIDAD	PRECIO TRAMO \$
HIDRAULICO CON CAMPANA RD-41 P.T. 6,9 kgf/cm <sup>2</sup>				HIDRAULICO CON CAMPANA RD-32.5 P.T. 8,6 kgf/cm <sup>2</sup>			
H41C05006	50	\$ 16.74	\$ 100.44	H32C03806	38	\$ 13.39	\$ 80.34
H41C06006	60	\$ 24.35	\$ 146.10	H32C05006	50	\$ 19.99	\$ 119.94
H41C07506	75	\$ 36.21	\$ 217.26	H32C06006	60	\$ 29.56	\$ 177.36
H41C10006	100	\$ 59.21	\$ 355.26	H32C07506	75	\$ 44.18	\$ 265.08
H41C15006	150	\$ 127.70	\$ 766.20	H32C10006	100	\$ 73.59	\$ 441.54
H41C20006	200	\$ 215.10	\$ 1,290.60	H32C15006	150	\$ 158.00	\$ 948.00
H41C25006	250	\$ 358.61	\$ 2,151.65	H32C20006	200	\$ 270.17	\$ 1,621.02
H41C30006	300	\$ 500.42	\$ 3,002.50	H32C25006	250	\$ 445.27	\$ 2,671.61
H41C35006	350	\$ 610.86	\$ 3,665.15	H32C30006	300	\$ 627.64	\$ 3,765.82
				H32C35006	350	\$ 755.00	\$ 4,530.01

NMX-E-145/1-SCFI-2002



HIDRAULICO CON CAMPANA RD-26 P.T. 11,0 kgf/cm <sup>2</sup>			
H26C03806	38	\$ 17.79	\$ 106.74
H26C05006	50	\$ 25.30	\$ 151.80
H26C06006	60	\$ 37.33	\$ 223.98
H26C07506	75	\$ 55.20	\$ 331.20
H26C10006	100	\$ 91.83	\$ 550.98
H26C15006	150	\$ 199.72	\$ 1,198.32
H26C20006	200	\$ 336.43	\$ 2,018.58
H26C25006	250	\$ 550.90	\$ 3,305.38
H26C30006	300	\$ 770.76	\$ 4,624.55
H26C35006	350	\$ 934.37	\$ 5,606.21

H I D R A U L I C A I N G . C A M P .

**Grupo Industrial Val Ro, S.A. de C.V.**

Carretera Jorobas-Tula Km. 3.5 Lt. 8 Mz. 3

Parque Industrial Huehuetoca

Huehuetoca, Edo. de México CP. 54680

Tel:

(01) (55) 58 70 4774, 75, 76

(01) (55) 58 70 7340: 58 31 7901

Fax : (01) (55) 58 70 4773

**CONDICIONES DE VENTA**

La tubería se surte en tramos de 6 mts. de longitud

Los precios no incluyen IVA.

Todos los precios son LAB Planta Grupo Industrial Val Ro, S.A. de C.V.

**PRECIOS SUJETOS A CAMBIOS SIN PREVIO AVISO**

**Dirección Internet: [www.tuberiasadvance.com.mx](http://www.tuberiasadvance.com.mx)**



**TUBERIAS ADVANCE®**

**LISTA DE PRECIOS**

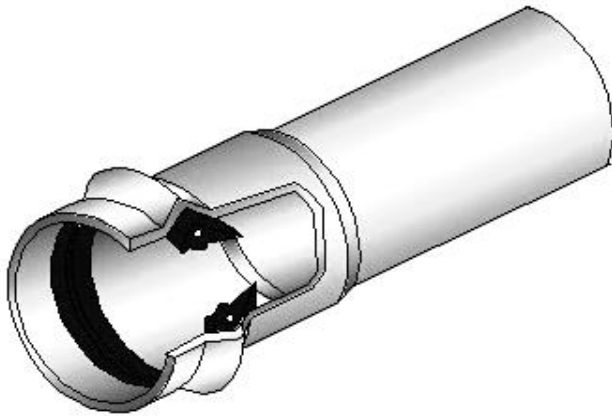
VIGENTE A PARTIR DEL 01 DE SEPTIEMBRE DE 2018

**TUBERIA HIDRAULICA  
SERIE METRICA**

SEP (01/18')

CODIGO	DIAMETRO NOMINAL (mm)	UNIDAD METRO \$	PRECIO TRAMO \$	CODIGO	DIAMETRO NOMINAL (mm)	UNIDAD METRO \$	PRECIO TRAMO \$
<b>HID. MET. CON CAMPANA CLASE 3.5 P.T. 3,5 kgf/cm<sup>2</sup></b>				<b>HID. MET. CON CAMPANA CLASE 7 P.T. 7,0 kgf/cm<sup>2</sup></b>			
H03C16006	160	\$ 61.75	\$ 370.50	H07C10006	100	\$ 48.44	\$ 290.62
H03C20006	200	\$ 96.49	\$ 578.94	H07C16006	160	\$ 115.60	\$ 693.60
H03C25006	250	\$ 149.58	\$ 897.48	H07C20006	200	\$ 181.43	\$ 1,088.58
H03C31506	315	\$ 237.07	\$ 1,422.42	H07C25006	250	\$ 282.62	\$ 1,695.72
<b>HID. MET. CON CAMPANA CLASE 5 P.T. 5,0 kgf/cm<sup>2</sup></b>				<b>HID. MET. CON CAMPANA CLASE 10 P.T. 10,0 kgf/cm<sup>2</sup></b>			
H05C10006	100	\$ 33.59	\$ 201.54	H10C10006	100	\$ 68.86	\$ 413.17
H05C16006	160	\$ 83.59	\$ 501.54	H10C16006	160	\$ 161.43	\$ 968.58
H05C20006	200	\$ 130.65	\$ 783.90	H10C20006	200	\$ 253.27	\$ 1,519.62
H05C25006	250	\$ 205.21	\$ 1,231.26	H10C25006	250	\$ 394.96	\$ 2,369.76
H05C31506	315	\$ 323.64	\$ 1,941.84	H10C31506	315	\$ 630.56	\$ 3,783.36
H05C35506	355	\$ 440.35	\$ 2,642.10	H10C35506	355	\$ 851.59	\$ 5,109.54
H05C40006	400	\$ 560.46	\$ 3,362.76	H10C40006	400	\$ 1,087.74	\$ 6,526.44
H05C45006	450	\$ 711.66	\$ 4,269.96	H10C45006	450	\$ 1,375.38	\$ 8,252.28
H05C50006	500	\$ 882.46	\$ 5,294.76	H10C50006	500	\$ 1,699.46	\$ 10,196.76
H05C63006	630	\$ 1,402.73	\$ 8,416.38	H10C63006	630	\$ 2,698.02	\$ 16,188.12
H05C80006	800	\$ 2,196.44	\$ 13,178.62	H10C80006	800	\$ 4,240.27	\$ 25,441.60

NMX-E-143/1-SCFI-2002



H I D R A U L I C A M E T R I C O

**Grupo Industrial Val Ro, S.A. de C.V.**  
Carretera Jorobas-Tula Km. 3.5 Lt. 8 Mz. 3  
Parque Industrial Huehuetoca  
Huehuetoca, Edo. de México CP. 54680  
Tel:  
(01) (55) 58 70 4774, 75, 76  
(01) (55) 58 70 7340: 58 31 7901  
Fax : (01) (55) 58 70 4773

**CONDICIONES DE VENTA**  
La tubería se surte en tramos de 6 mts. de longitud  
Los precios no incluyen IVA.  
Todos los precios son LAB Planta Grupo Industrial Val Ro, S.A. de C.V.

**PRECIOS SUJETOS A CAMBIOS SIN PREVIO AVISO**

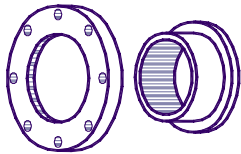
Dirección Internet: [www.tuberiasadvance.com.mx](http://www.tuberiasadvance.com.mx)



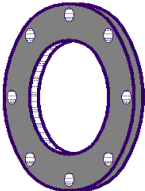
VIGENCIA A PARTIR DEL 23 DE ENERO, 2017.

CONEXIÓN HIDRÁULICA  
MARCA KYO

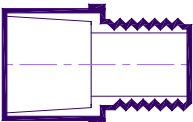
BRIDAS

	CODIGO	DN mm	TIPO	ESPECIF.	PRECIO \$
	BDH050	50	BRIDA PVC HIDRÁULICA C-40 50mm (2")	BDxB	\$ 76.38
BDH060	60	BRIDA PVC HIDRÁULICA C-40 60mm (2 1/2")	BDxB	\$ 129.75	
BDH075	75	BRIDA PVC HIDRÁULICA C-40 75mm (3")	BDxB	\$ 168.07	
BDH100	100	BRIDA PVC HIDRÁULICA C-40 100mm (4")	BDxB	\$ 236.76	
BDH150	150	BRIDA PVC HIDRÁULICA C-40 150mm (6")	BDxB	\$ 458.23	
BDH200	200	BRIDA PVC HIDRÁULICA C-40 200mm (8")	BDxB	\$ 1,023.39	

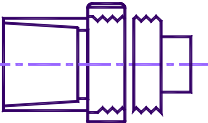
EMPAQUE BRIDAS

	CODIGO	DN INCH.	TIPO	ESPECIF.	PRECIO \$
	SELL050BDH	50	EMPAQUE PARA BRIDA HIDRÁULICA 50mm (2")	SELLO	\$ 80.28
SELL060BDH	60	EMPAQUE PARA BRIDA HIDRÁULICA 60mm (2 1/2")	SELLO	\$ 86.11	
SELL075BDH	75	EMPAQUE PARA BRIDA HIDRÁULICA 75mm (3")	SELLO	\$ 87.31	
SELL100BDH	100	EMPAQUE PARA BRIDA HIDRÁULICA 100mm (4")	SELLO	\$ 100.09	
SELL150BDH	150	EMPAQUE PARA BRIDA HIDRÁULICA 150mm (6")	SELLO	\$ 122.48	
SELL200BDH	200	EMPAQUE PARA BRIDA HIDRÁULICA 200mm (8")	SELLO	\$ 155.20	

ADAPTADOR MACHO

	CODIGO	DN INCH.	TIPO	ESPECIF.	PRECIO \$
	AHM060	2 1/2"	ADAPTADOR PVC HID. CD-40 2 1/2" (60mm) ROSCA MACHO	BxRM	\$ 57.09
AHM075	3"	ADAPTADOR PVC HID. CD-40 3" (75mm) ROSCA MACHO	BxRM	\$ 76.20	
AHM100	4"	ADAPTADOR PVC HID. CD-40 4" (100mm) ROSCA MACHO	BxRM	\$ 105.46	

TAPON REGISTRO

	CODIGO	DN INCH.	TIPO	ESPECIF.	PRECIO \$
	TPH100RG	4"	TAPA PVC HID. ING. 4" (100mm) REGISTRO	ExTP	\$ 83.55

Plásticos KYO S.A. DE C.V.

Carretera Jorobas Tula Km. 3.5 Mza. 3 Lt. 9  
C.P. 54680 Parque Industrial Huehuetoca  
Huehuetoca, Estado de México  
Tel: 58 31 79 01 Fax 58 72 92 73

CONDICIONES DE VENTA

Los precios no incluyen IVA.  
todos los precios son LAB Planta Plásticos Kyo, S.A de C.V.  
PRECIOS SUJETOS A CAMBIOS SIN PREVIO AVISO  
Página Web: [www.plasticoskyo.com.mx](http://www.plasticoskyo.com.mx)